



Safe de sécurité sapeurs-pompiers

Mise en passe SEA Easy Focus

Safe tel qu'il se présente avant la pose



Bouchon avec les clés et les badges



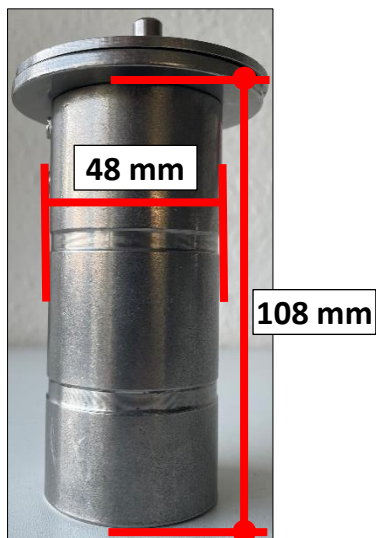
Si nécessaire => plaquette de rappel indiquant le n° de l'immeuble ou se trouve le safe



Selon la situation
bouchon $\varnothing 43$ mm ou $\varnothing 70$ mm

Pose de plaquette de rappel
seulement avec l'accord du SIS Morget

Languettes bouchon



Tube avec contact effraction

